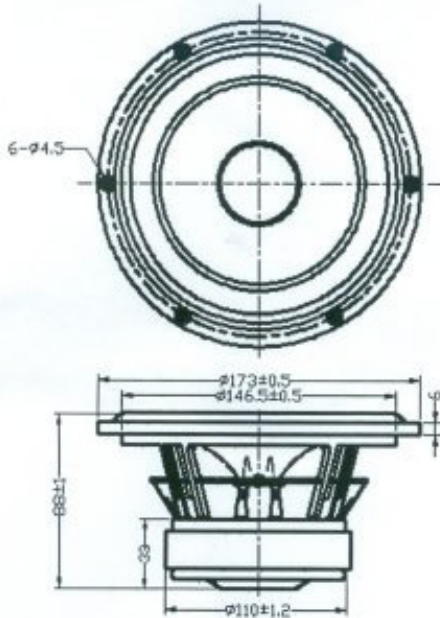


17cm 38mm Carb



Model : FR173B8-10M



Specifications & Thiele/Small Parameters

Impedance	: 8 Ohm
Minimum Frequency Response	: 36Hz
Reproduction Frequency Response	: Fo~5K
S.P.L.	: 89.445 dB/W(m)
Rated Input	: 30 W
Music Power	: 40 W
Equivalent Diaphragm Radius	: 88mm
Equivalent Mass	: 13.074g
Magnet Weight	: 594 g
Net Weight	: 1590g
Fs	: 36.159 Hz
Re	: 7.2 Ohm
Mms	: 13.916 g
BL	: 9.148 TM
Qts	: 0.226
Qms	: 1.324
Qes	: 0.272
Vas	: 32.897 Ltr
Xmax	: 4.4 mm
no	: 0.553%
Material	: Frame : Cast
	: Cone : Carbon Fiber
	: Surround : Rubber
	: Damper : Conex
	: VC DIA : 1.5"
	: Magnet : 23.7oz SD-1

