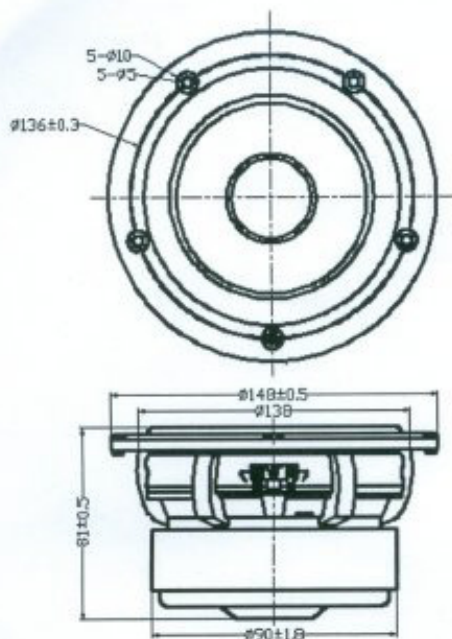


15cm 30mm Bamb



## FR148B6-18L



### Specifications & Thiele/Small Parameters

Impedance	: 6 Ohm
Minimum Frequency Response	: 45 Hz
Reproduction Frequency Response	: Fo~10K
S.P.L.	: 87.028 dB/W(m)
Rated Input	: 30 W
Music Power	: 40 W
Equivalent Diaphragm Radius	: 55 mm
Equivalent Mass	: 9.144 g
Magnet Weight	: 584 g
Net Weight	: 1520 g
Fs	: 44.603 Hz
Re	: 5.6 Ohm
Mms	: 9.677 g
BL	: 5.768 TM
Qts	: 0.396
Qms	: 2.959
Qes	: 0.457
Vas	: 16.862 Ltr
Xmax	: 4 mm
no	: 0.317 %
Material	
Frame	: Cast
Cone	: Bamboo Fiber
Surround	: Rubber
Damper	: Conex
VC DIA	: 1.2"
Magnet	: 13.5 oz SD-1

