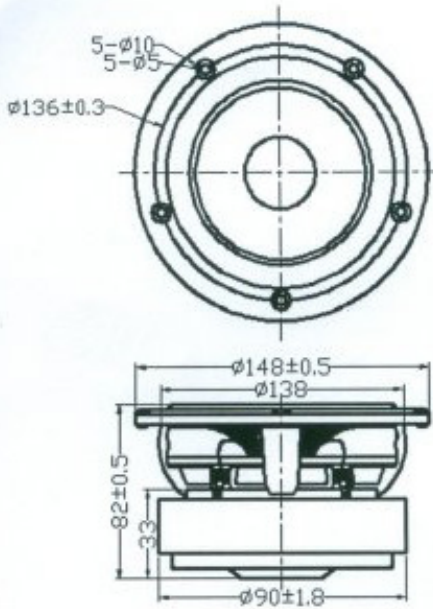


15cm 30mm Wood



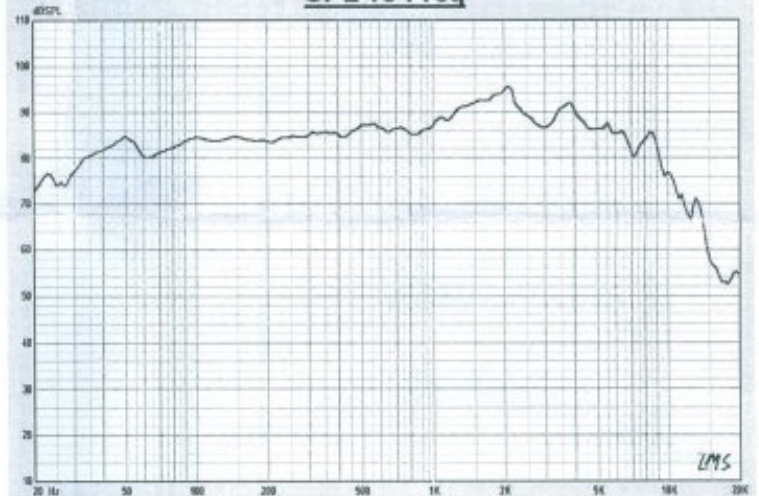
**FR148B6-17L**



**Specifications  
&  
Thiele/Small Parameters**

Impedance	: 6 Ohm
Minimum Frequency Response	: 39Hz
Reproduction Frequency Response	: Fo~8K
S.P.L.	: 85.366dB/W(m)
Rated Input	: 20 W
Music Power	: 30 W
Equivalent Diaphragm Radius	: 56mm
Equivalent Mass	: 10.900 g
Magnet Weight	: 383 g
Net Weight	: 1245 g
Fs	: 39.036 Hz
Re	: 5.8 Ohm
Mms	: 11.432g
BL	: 5.727 TM
Qts	: 0.435
Qms	: 3.545
Qes	: 0.496
Vas	: 18.634 Ltr
Xmax	: 4.0 mm
no	: 0.216 %
Material	Frame : Cast
	Cone : Wooden
	Surround : Rubber
	Damper : Conex
	VC DIA : 1.2"
	Magnet : 13.5oz SD-1

**SPL vs Freq**



**Impedance vs Freq**

